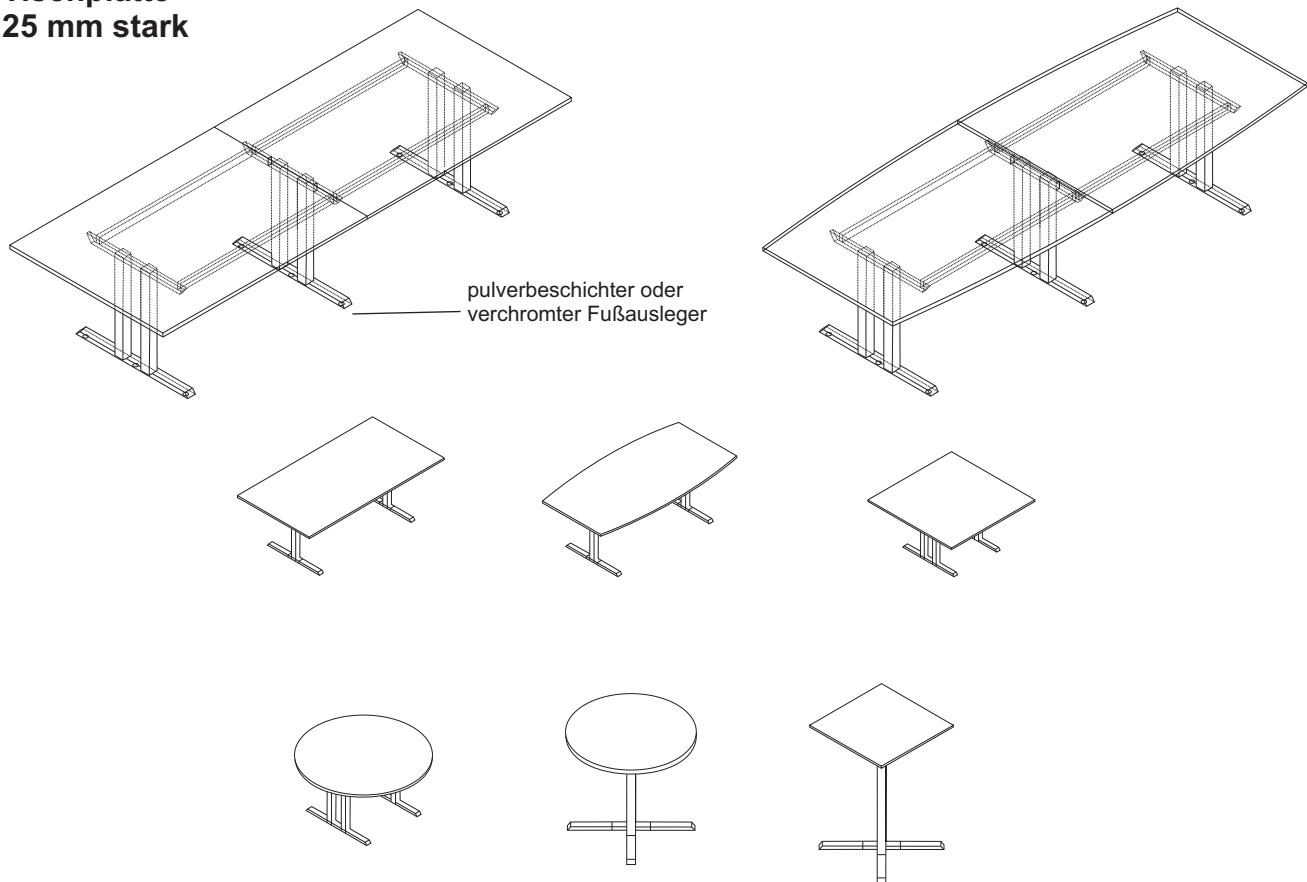


L-LINE KONFERENZTISCHE

H = 740 mm
 Tischplatte =
 25 mm stark



MATERIAL / KONSTRUKTION

- hochqualitative E1-Spanplatten mit Melaminharz höher Haltbarkeit beidseitig beschichtet
- Kunststoffkante 2 mm mit 3 mm Radius
- Platten 25 mm stark als STANDARD
- Die selbsttragende Stahlkonstruktion
- T-Form die Säule mit Quadratprofil 65x65 mm.
- Von der Tiefe abhängig, der Bein besteht aus 1 oder 2 Säulen.
- Die Fußausleger werden pulverbeschichtet (Standard) oder verchromt (Aufpreis).

HÖHENVERSTELLUNG

- Feste Höhe 740 mm, mit Niveaueinstellschrauben +10 mm

ELEKTRIFIZIERUNG

Horizontal:

- Zubehör laut MARO Angebot.
- klappbarer Kabelkanal (nachrüstbar) aus pulverbeschichtetem Stahlblech, an der Plattenunterseite montiert,
- fester Kabelkanal (nachrüstbar) aus pulverbeschichtetem Stahlblech, an der Plattenunterseite montiert,
- Kabelklemmer (Kunststoff) an der Plattenunterseite montiert,

Vertikal:

- Kabeldurchführung im Fuß möglich (Standard)
- Aussparung im oberen und unteren Säulenteil
- Kabeldurchführung mit Stecker durch die Aussparung im oberen und unteren Säulenteil (nach vorheriger Aufschließung)
- Zubehör laut MARO Angebot
- freistehender Kabelfuß
- Kabelauslässe und Strom-Daten-Boxen

ALLGEMEIN:

- Farben und Dekore sind innerhalb MARO-Palette wählbar
- Sonderanfertigungen benötigen den schriftlichen Kontakt
- Bei solchen Elementen wie: Anstellisch, Paneel, Kabelauslass, Strom-Daten-Box, bitte die Montageplatzierung angeben.
- Der Hersteller behält sich das Recht vor, kleine technische Änderungen ohne vorherige Ankündigung einzuführen.

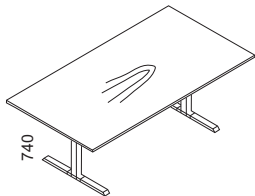
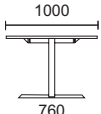
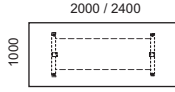
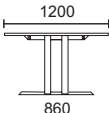
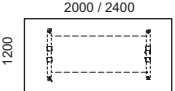
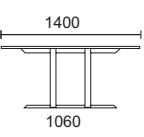
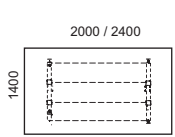
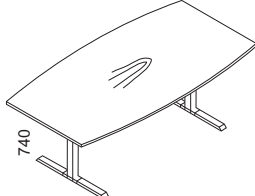
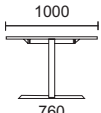
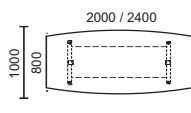
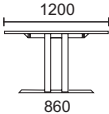
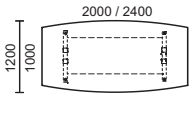
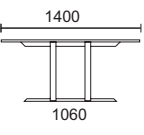
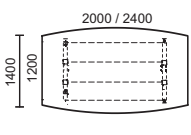
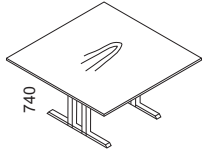
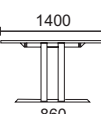
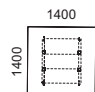
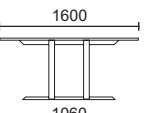
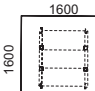

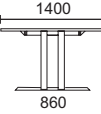
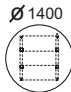
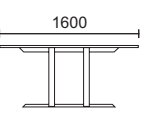
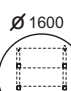
L-LINE KONFERENZTISCHE

		DEKORE UND FARBEN	TISCHPLATTE 25 mm	GESTELL	FUß
MELAMIN	GRUPPE 1	Weiß U1	●	—	—
		Grau U2	●	—	—
		Platinum Grau U6	●	—	—
		Beige Kaschmir U10	●	—	—
		Graphit U11	●	—	—
		Ahorn Hell D7	●	—	—
		Akazie D11	●	—	—
		Eiche Napolitano D3	●	—	—
		Buche D2	●	—	—
		Amerikanische Eiche D12	●	—	—
		Kirsche Havana D1	●	—	—
		Walnuss Maroni D10	●	—	—
METALL	Chrom		—	—	●
	Weiß M02		—	●	●
	Aluminium M01		—	●	●
	Graphit M05		—	●	●
	Schwarz M04		—	●	●

Sonderfarben laut Farbpalette RAL möglich
 Sonderfarben laut Farbpalette Pfleiderer möglich:
www.PFLEIDERER.com

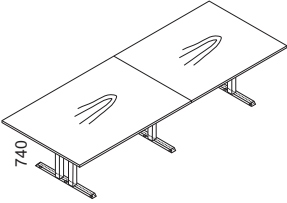
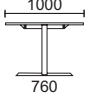
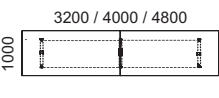
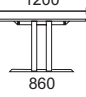
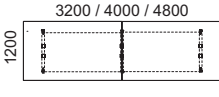
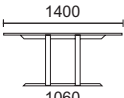
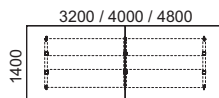
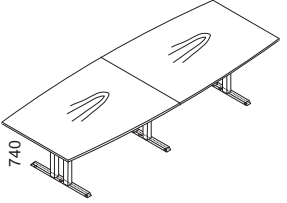
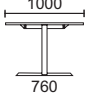
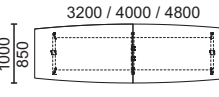
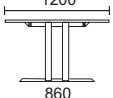
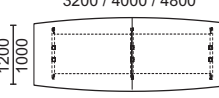
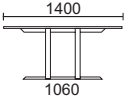
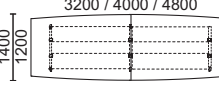
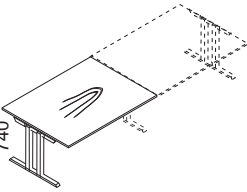
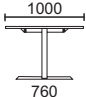
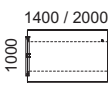
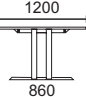
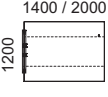
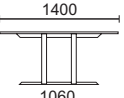
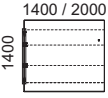
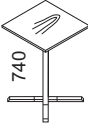
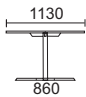
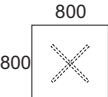
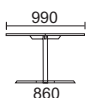
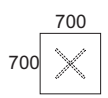
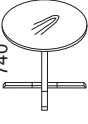
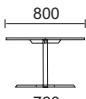
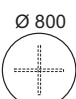
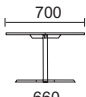

L-LINE

KONFERENZTISCHE

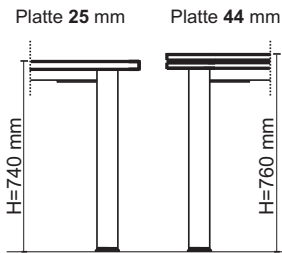
				Artikel		verchromte FüÙe		
				pulverbeschichtete FüÙe				
1. Konferenztisch L-LINE, rechteckige Tischplatte, auf Stahlgestell 	 1000 760	 2000 / 2400 1000	2000 x 1000 2400 x 1000	L 203 L 243				
	 1200 860	 2000 / 2400 1200	2000 x 1200 2400 x 1200	L 204 L 244				
	 1400 1060	 2000 / 2400 1400	2000 x 1400 2400 x 1400	L 205 L 245				
	2. Konferenztisch L-LINE, tonnenförmige Tischplatte, auf Stahlgestell 	 1000 760	 2000 / 2400 1000 800	2000 x (1000 x 800) 2400 x (1000 x 800)	L 200 L 240			
		 1200 860	 2000 / 2400 1200 1000	2000 x (1200 x 1000) 2400 x (1200 x 1000)	L 201 L 241			
		 1400 1060	 2000 / 2400 1400 1200	2000 x (1400 x 1200) 2400 x (1400 x 1200)	L 202 L 242			
		3. Konferenztisch L-LINE, quadratische Tischplatte, auf Stahlgestell 	 1400 860	 1400 1400	1400 x 1400	L 140		
			 1600 1060	 1600 1600	1600 x 1600	L 160		
			4. Konferenztisch L-LINE, gerundete Tischplatte, auf Stahlgestell 	 1400 860	 Ø 1400	Ø 1400	L 141	
 1600 1060	 Ø 1600	Ø 1600		L 161				

L-LINE

KONFERENZTISCHE

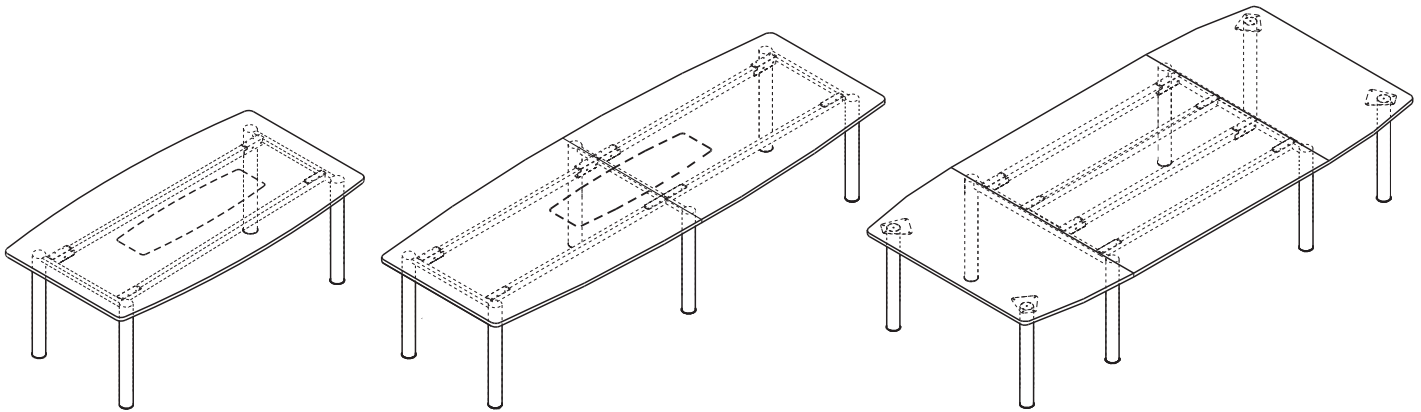
				Artikel		verchromte FüÙe		
				pulverbeschichtete FüÙe				
5. Konferenztisch L-LINE, zweiteilige rechteckige Tischplatte, auf Stahlgestell 			3200 x 1000 4000 x 1000 4800 x 1000	L 324 L 404 L 484				
			3200 x 1200 4000 x 1200 4800 x 1200	L 321 L 401 L 481				
			3200 x 1400 4000 x 1400 4800 x 1400	L 320 L 400 L 480				
	6. Konferenztisch L-LINE, zweiteilige tonnenförmige Tischplatte, auf Stahlgestell 			3200 x (1000 x 800) 4000 x (1000 x 800) 4800 x (1000 x 800)	L 325 L 405 L 485			
				3200 x (1200 x 1000) 4000 x (1200 x 1000) 4800 x (1200 x 1000)	L 323 L 403 L 483			
				3200 x (1400 x 1200) 4000 x (1400 x 1200) 4800 x (1400 x 1200)	L 322 L 402 L 482			
		7. Verlängerungsmodul zum Konferenztisch L-LINE, rechteckige Tischplatte* 			1400 x 1000 2000 x 1000	L 926 L 923		
					1400 x 1200 2000 x 1200	L 925 L 921		
					1400 x 1400 2000 x 1400	L 924 L 920		
* für rechteckige und tonnenförmige Tische								
8. Tisch L-LINE, quadratische Tischplatte, Kreuzfuss 			800 x 800 H = 500 mm	L 112				
			800 x 800 H = 740 mm	L 110				
			700 x 700 H = 1050 mm	L 111				
9. Tisch L-LINE, gerundete Tischplatte, Kreuzfuss 			Ø 800 H = 500 mm	L 101				
			Ø 800 H = 740 mm	L 102				
			Ø 700 H = 1050 mm	L 103				

KONFERENZTISCHE S-LINE



H=740 mm(Platte 25 mm)

H=760 mm(Platte 44 mm)



MATERIAL / KONSTRUKTION

- Hochqualitative Spanplatte der Klasse E1 - beidseitig mit Melaminharz von hoher Haltbarkeit beschichtet.
- Kunststoffkante 2 mm mit 3mm Radien
- Platten aus 25 mm und 44 mm starker Platte. Plattenkanten von Radius R=40 mm
- Das selbsttragende Gestell besteht aus verschweissten Stahl-Seitenteilen, (80x80 mm Füße als Standard) die mit verschweißten Rahmen verschraubt werden.
- Design Elemente - Zinkdruckguss verchromt.
- Einsatz aus satiniertem Glas 8 mm stark - in allen Tischen der Länge 2000 mm bis 4800 mm
- Platteneinsatz 18 mm stark - in Modultischen

HÖHE

- Feste Höhe von 740 mm und 550 mm bei 25 mm starker Platte, Füße mit Niveauegleichsschrauben aus Kunststoff
- Feste Höhe von 760 mm und 570 mm bei 44 mm starker Platte, Füße mit Niveauegleichsschrauben aus Kunststoff

ELEKTRIFIZIERUNG

Horizontal:

- klappbarer Kabelkanal (nachrüstbar) aus pulverbeschichtetem Stahlblech, an der Plattenunterseite montiert
- fester Kabelkanal (nachrüstbar) aus pulverbeschichtetem Stahlblech, an der Plattenunterseite montiert
- Kabelklemmen (Kunststoff) an der Plattenunterseite montiert

Vertikal:

- flexibler Kunststoffkanal
- Daten-Box

Die Farbenwahl nach der MARO Palette.

KONFERENZTISCHE S-LINE

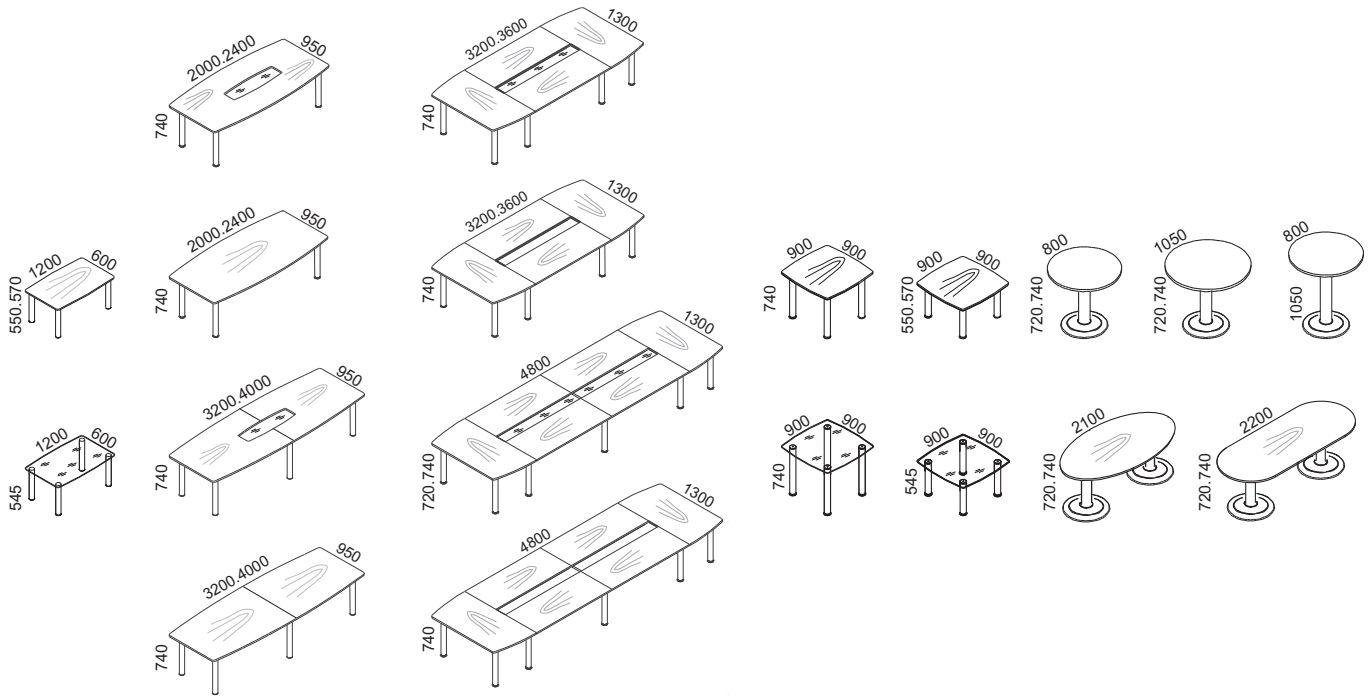
		DEKORE UND FARBEN	TISCHPLATTE		PLATTENEINSATZ 8mm	GESTELL
			25 mm	44 mm		
MELAMIN	GRUPPE 1	Weiß U1	●	●	—	—
		Grau U2	●	●	—	—
		Platinum Grau U6	●	●	—	—
		Beige Kaschmir U10	●	●	—	—
		Graphit U11	●	●	●	—
		Ahorn Hell D7	●	●	—	—
		Akazie D11	●	●	—	—
		Eiche Napolitano D3	●	●	—	—
		Buche D2	●	●	—	—
		Amerikanische Eiche D12	●	●	—	—
		Kirsche Havana D1	●	●	—	—
		Walnuss Maroni D10	●	●	—	—
			GRUPPE 2*	Skandinavische Eiche DR4	—	●
Nussbaum Madison DR1	—			●	—	—
Kastanien Fumo DR2	—			●	—	—
METALL		Weiß M02	—	—	—	●
		Aluminium M01	—	—	—	●
		Graphit M05	—	—	—	●
		Schwarz M04	—	—	—	●

Sonderfarben laut Farbpalette RAL möglich
 Sonderfarben laut Farbpalette Pfleiderer möglich: www.PFLIDERER.com

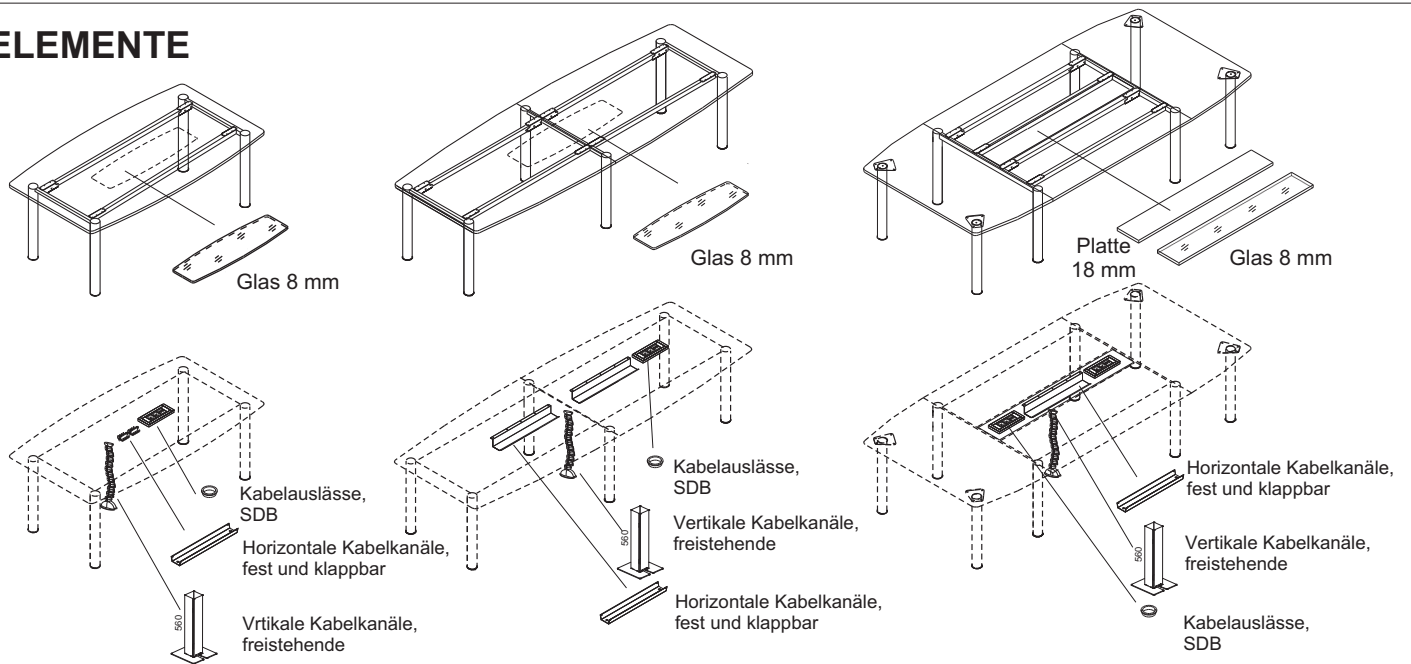
* Aufpreisen für die Platten in Hochglanz an die Seite XIX.1, andere Dekore aus der Gruppe 2 (+7%)

KONFERENZTISCHE S-LINE

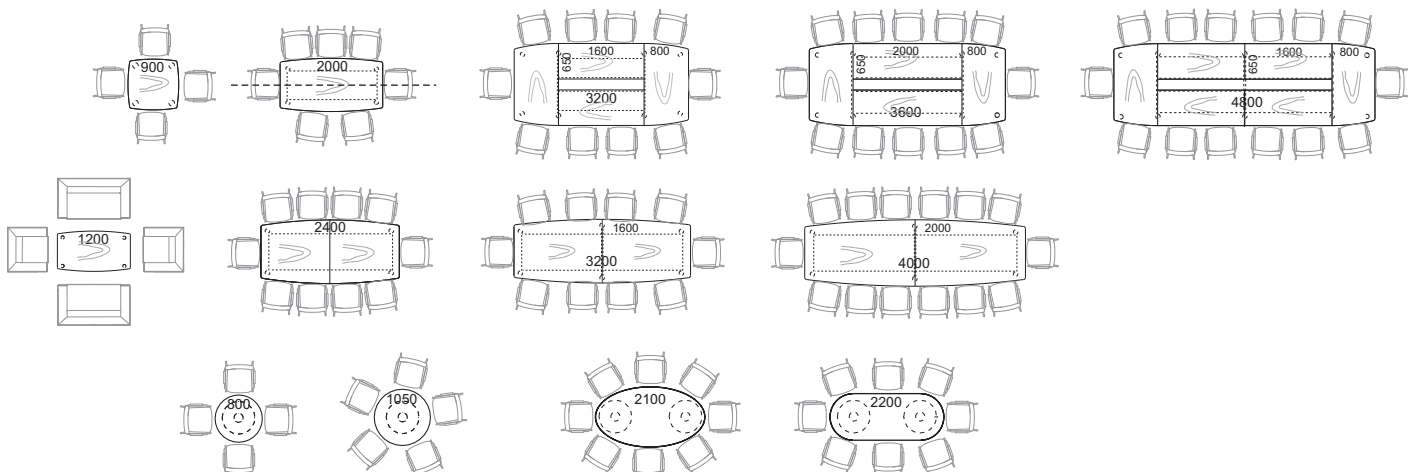
KOLLEKTION



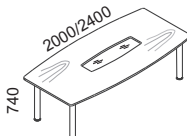
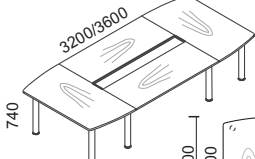
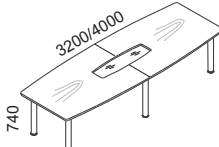
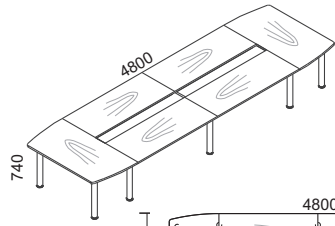
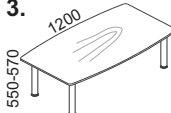
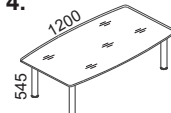
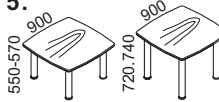
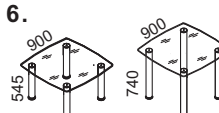
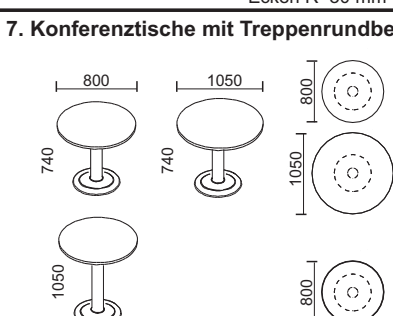
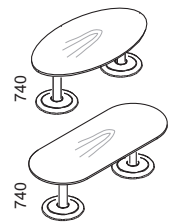
ELEMENTE



SÄTZE (mögliche Zusammenstellungen von Stühlen)



KONFERENZTISCHE S-LINE

Tischbeine fi 80 mm	25 mm	44 mm	Tischbeine fi 80 mm	25 mm	44 mm	
	H=740 mm	H=760 mm		H=740 mm	H=760 mm	
Artikel			Artikel			
1. Geformter Tisch mit Ecken von R=40 mm Radius  2000/2400 740 1100 950 2000 1100 950 2000 1150 950 2400 1150 950 2400 Satiniertes Glas 1000 x 280 Satiniertes Glas 1000 x 280	S 420	S 720	8 Geformter Tisch mit Ecken von R=40 mm Radius  3200/3600 740 1500 1300 3200 1500 1300 3200 Satiniertes Glas 1600x200 1500 1300 3600 2000 800 1500 1300 3600 1500 1300 2000x200 Satiniertes Glas 2000x200	S 432	S 732	
	S 520	S 820		S 436	S 736	
	S 424	S 724		S 532	S 832	
	S 524	S 824		S 536	S 836	
2. Geformter Tisch mit Ecken von R=40 mm Radius  3200/4000 740 1150 950 3200 1150 950 3200 1200 950 4000 1200 950 4000 Satiniertes Glas 1000 x 280 Satiniertes Glas 1000 x 280	S 431	S 731	9 Geformter Tisch mit Ecken von R=40 mm Radius  4800 740 1500 1300 4800 1500 1300 4800 1500 1300 4800 1600 800 1500 1300 4800 2x1600x200 Satiniertes Glas 2x1600 x 200	S 448	S 748	
	S 531	S 831		S 548	S 848	
	S 440	S 740				
	S 540	S 840				
3.  1200 550-570 700 600 1200 Ecken R=30 mm Platte	S 412	S 712				
	H=545	H=570				
4.  1200 545 700 600 1200 Glas 12 mm Ecken R=30 mm	S 700					
	H=545 mm					
5.  900 550-570 720-740 900 900 Ecken R=30 mm Platte Platte	S 690	S 990				
	H=545	H=570				
6.  900 545 740 900 900 Glas 12 mm Ecken R=30 mm	S 692					
	H=545 mm					
7. Konferenztische mit Treppenrundbein  800 1050 740 740 800 1050 800 1050 1050 800 Platte Platte Platte H=1050 mm	S 202	S 203				
	S 200	S 201				
	S 212					
10. Verchromte Fusskappe						
11. Zusätzliche Ausrüstung Kabelkanäle, Kabelausslässe, SDB, usw. siehe bitte Sektion I Zubehör eM S.I.27						
12. Einsätze von Schränken, Regalen und Vitrinen stylistisch angepasst zum System siehe bitte Sektion IV Schranksystem PRO S.IV.1 und Sektion XIII Haengeregale mit Beleuchtung S.XIII.2						
13. Konferenztische mit Treppenrundbein  2100 1100 740 2200 900 elliptisch oval			S 204	S 205	S 206	S 207

NOTIZEN

Ihr Fachhändler in Berlin:

bam büromöbel Handels GmbH
Richard-Wagner-Str. 48
10585 Berlin

tel : +49 30 321 12 28
service@bam-bueromoebel.de