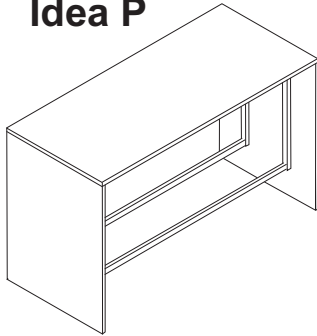


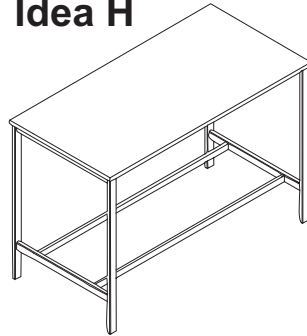
# IDEA

H=1100 mm

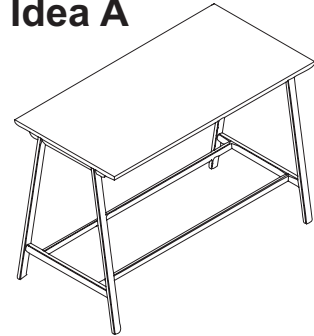
**Idea P**



**Idea H**



**Idea A**



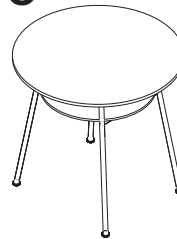
**Idea C**



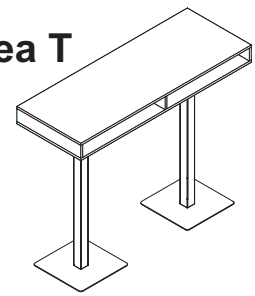
**Idea U**



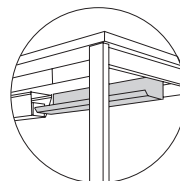
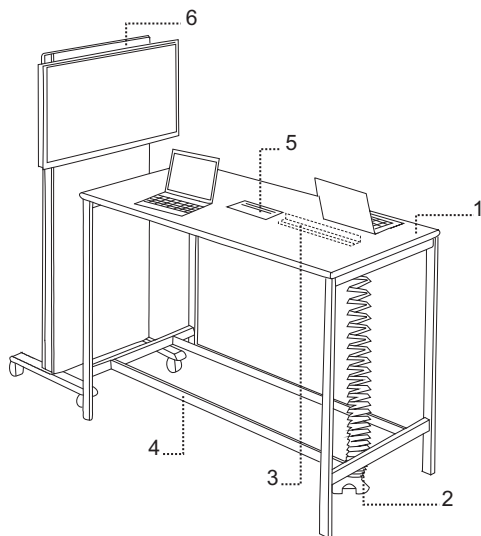
**Idea O**



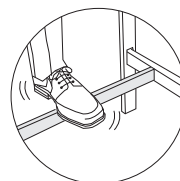
**Idea T**



Die moderne Produktlinie von Stehtischen. Umfangreiches Angebot, unterschiedliche Masse ermöglichen die Stehtische auch dem kleinsten Raum anzupassen. Gepaart mit dem Hocker stellen ein Set, das sowohl für schnelle Meetings als auch dem Sozialbereich geeignet ist.



**Vertikaler Kabelkanal**



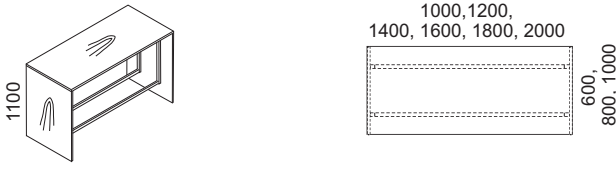
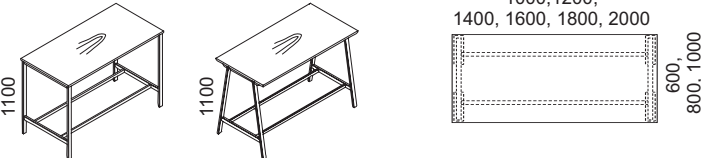



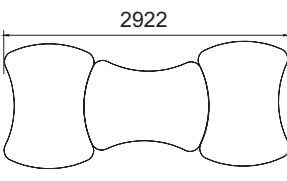
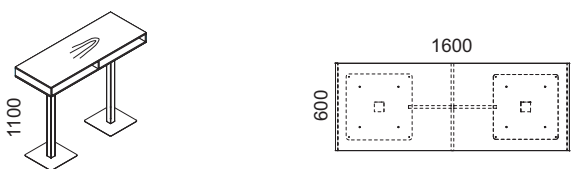
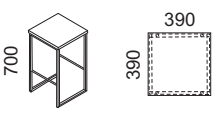
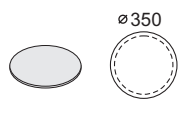
**Fußleiste**

1. **IDEA** - Multimedientisch mit dem integriertem SDB.
2. **Vertikaler Kabelkanal** - Kabelspirale, silber.
3. **Horizontaler Kabelkanal** - klappbar oder fest. Weitere Informationen siehe ZUBEHÖR eM S.I.28.
4. **Fußleiste** - Edelstahl gebürstet 40x20 mm. Kratzfest Fußleiste 225 mm über dem Boden montiert.
5. **Strom-Daten-Box** - Konfiguration nach der Wahl. Mehr Infos siehe STROM-DATEN-BOX S.I.31
6. **Flachbildschirmständer** - mobil mit einem universalen Befestigungssystem. Mehr Infos siehe Konferenzische I-eM S.I.26.

|                    |                     | DEKORE UND FARBEN       | TISCHPLATTE | GESTELL | FUSSTÜTZE |
|--------------------|---------------------|-------------------------|-------------|---------|-----------|
| MELAMIN            | GRUPPE 1            | Weiß U1                 | ●           | —       | —         |
|                    |                     | Grau U2                 | ●           | —       | —         |
|                    |                     | Platinum Grau U6        | ●           | —       | —         |
|                    |                     | Beige Kaschmir U10      | ●           | —       | —         |
|                    |                     | Graphit U11             | ●           | —       | —         |
|                    |                     | Ahorn Hell D7           | ●           | —       | —         |
|                    |                     | Akazie D11              | ●           | —       | —         |
|                    |                     | Eiche Napolitano D3     | ●           | —       | —         |
|                    |                     | Buche D2                | ●           | —       | —         |
|                    |                     | Amerikanische Eiche D12 | ●           | —       | —         |
|                    |                     | Kirsche Havana D1       | ●           | —       | —         |
| Walnuss Maroni D10 | ●                   | —                       | —           |         |           |
| METALL             | Weiß M02            | —                       | ●           | —       |           |
|                    | Aluminium M01       | —                       | ●           | —       |           |
|                    | Graphit M05         | —                       | ●           | —       |           |
|                    | Schwarz M04         | —                       | ●           | —       |           |
|                    | Edelstahl gebürstet | —                       | —           | ●       |           |

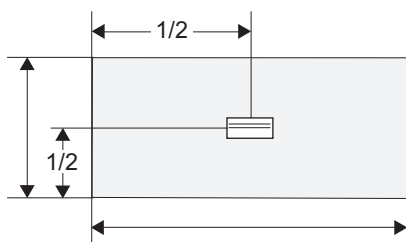
Sonderfarben laut Farbpalette RAL möglich.  
 Sonderfarben laut Farbpalette Pfleiderer möglich:  
[www.PFLEIDERER.com](http://www.PFLEIDERER.com)

# IDEA

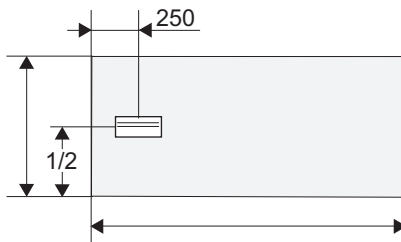
| Produkt   |   | Beschreibung   |
|---|---|--|
| <b>1. Idea P</b><br>         |   | <b>Hochqualitative Spanplatte</b> - beidseitig Melaminharz beschichtet mit erhöhter Beständigkeit, Spanplatte Stärke 25 mm.<br>2 mm ABS <b>Laser Kante</b> mit dem Radius r=3 mm.<br><b>Das Gestell</b> rechteckiges Profil 25x50 mm, pulverbeschichtet.<br><b>Fußleiste</b> - Edelstahl gebürstet, rechteckiges Profil 20x40 mm                 |
| <b>2. Idea H i Idea A</b><br> |   |  |
| <b>3. Idea C</b><br>         |   | <b>Hochqualitative Spanplatte</b> - beidseitig Melaminharz beschichtet mit erhöhter Beständigkeit, Spanplatte Stärke 25 mm.<br>2 mm ABS <b>Laser Kante</b> mit einem Radius r=3 mm.<br><b>Vierfuß Gestell</b> , Stahl pulverbeschichtet.   |
| <b>4. Idea U</b><br>        |   | Nivelliergleiter aus Kunststoff.<br><br>IDEA U Aufstellungsbeispiele   |
| <b>5. Idea O</b><br>       |   |   |
| <b>6. Idea T</b><br>       |   | <b>Hochqualitative Spanplatte</b> - beidseitig Melaminharz beschichtet mit erhöhter Beständigkeit, Spanplatte Stärke 25 mm.<br>2 mm ABS <b>Laser Kante</b> mit einem Radius r=3 mm.<br><b>Das Gestell</b> , quadratische Stahlrohr 65x65 mm, pulverbeschichtet.<br><b>Fuß</b> 480x480 mm   |
| <b>7. Hoker</b><br>        | <b>8. Gepolsterter Aufsatz</b><br> | <b>Hochqualitative Spanplatte</b> - beidseitig Melaminharz beschichtet mit erhöhter Beständigkeit, Spanplatte Stärke 25 mm.<br>2 mm ABS <b>Laser Kante</b> mit einem Radius r=3 mm.<br><b>Das Gestell</b> , quadratische Stahlrohr 20x20 mm, pulverbeschichtet. Fußleiste verchromt.<br><b>Gepolsterter Aufsatz</b> - 10 mm MDF-Platte mit Stoff |

## DATENBOX - MONTAGELAGE IN TISCHEN IDEA P, IDEA H, IDEA A

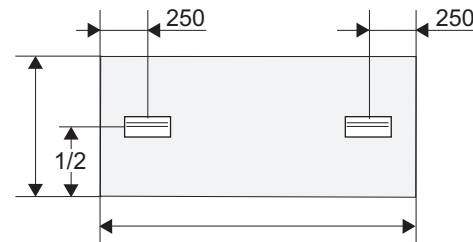
### OPTION 1



Datenbox mittig in der Arbeitsplatte



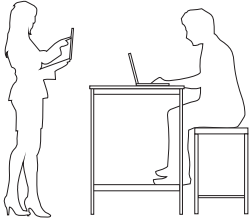
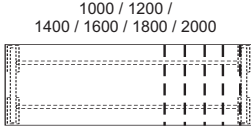
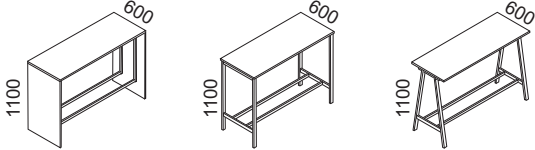
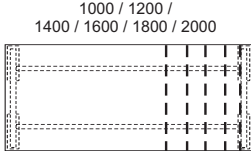
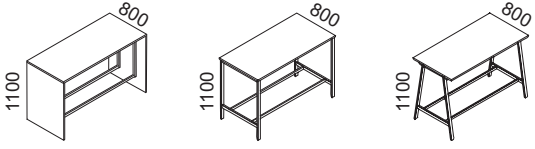
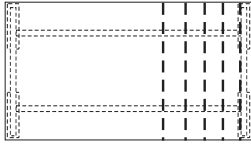
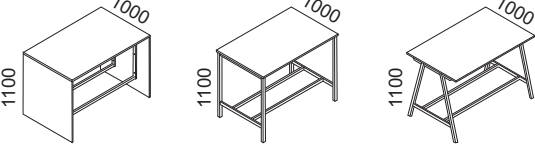
Datenbox rechts oder links montiert, 100 mm von der Seite



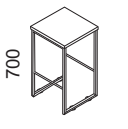

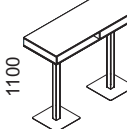
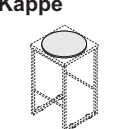


Zwei Datenboxen, links und rechts, jeweils 100 mm von der Seite

Details finden Sie bitte im Kapitel Zubehör, Seite I.31

# IDEA

| <br><b>Stehische IDEA</b>  |                           | Breite [mm]  | Tiefe [mm]                | Idea P                    | Idea H                    | Idea A                    |
|---|---------------------------|--|---------------------------|---------------------------|---------------------------|---------------------------|
|   |                           |  |                           | Artikel / Preis EUR       |                           |                           |
| <br>     |                           | 1000   | 600                       | <b>IP 100611</b><br>748,- | <b>IH 100611</b><br>637,- | <b>IA 100611</b><br>645,- |
|   |                           | 1200   |                           | <b>IP 120611</b><br>759,- | <b>IH 120611</b><br>648,- | <b>IA 120611</b><br>656,- |
|   |                           | 1400   |                           | <b>IP 140611</b><br>770,- | <b>IH 140611</b><br>658,- | <b>IA 140611</b><br>667,- |
|   |                           | 1600   |                           | <b>IP 160611</b><br>780,- | <b>IH 160611</b><br>669,- | <b>IA 160611</b><br>678,- |
|   |                           | 1800   |                           | <b>IP 180611</b><br>791,- | <b>IH 180611</b><br>680,- | <b>IA 180611</b><br>689,- |
|   |                           | 2000   |                           | <b>IP 200611</b><br>802,- | <b>IH 200611</b><br>691,- | <b>IA 200611</b><br>699,- |
|   |                           | <br> |                           | 1000                      | 800                       | <b>IP 100811</b><br>766,- |
| 1200  | <b>IP 120811</b><br>778,- |  |                           | <b>IH 120811</b><br>668,- |                           | <b>IA 120811</b><br>676,- |
| 1400  | <b>IP 140811</b><br>790,- |  |                           | <b>IH 140811</b><br>680,- |                           | <b>IA 140811</b><br>687,- |
| 1600  | <b>IP 160811</b><br>814,- |  |                           | <b>IH 160811</b><br>704,- |                           | <b>IA 160811</b><br>711,- |
| 1800  | <b>IP 180811</b><br>814,- |  |                           | <b>IH 180811</b><br>704,- |                           | <b>IA 180811</b><br>711,- |
| 2000  | <b>IP 200811</b><br>826,- |  |                           | <b>IH 200811</b><br>716,- |                           | <b>IA 200811</b><br>723,- |
| <br> |                           |  |                           | 1000                      |                           | 1000                      |
|   |                           | 1200   | <b>IP 121011</b><br>815,- | <b>IH 121011</b><br>704,- | <b>IA 121011</b><br>712,- |                           |
|   |                           | 1400   | <b>IP 141011</b><br>815,- | <b>IH 141011</b><br>706,- | <b>IA 141011</b><br>712,- |                           |
|   |                           | 1600   | <b>IP 161011</b><br>841,- | <b>IH 161011</b><br>730,- | <b>IA 161011</b><br>725,- |                           |
|   |                           | 1800   | <b>IP 181011</b><br>841,- | <b>IH 181011</b><br>730,- | <b>IA 181011</b><br>738,- |                           |
|   |                           | 2000   | <b>IP 201011</b><br>854,- | <b>IH 201011</b><br>743,- | <b>IA 201011</b><br>751,- |                           |

| Produkt  | Artikel      | Preis EUR | Produkt   | Artikel      | Preis EUR | Produkt   | Artikel       | Preis EUR |
|--|--------------|-----------|---|--------------|-----------|---|---------------|-----------|
| <b>3. Idea C</b> 953x1213  | <b>ID 12</b> | 744,-     | <b>5. Idea O</b> ø 1000   | <b>ID 11</b> | 733,-     | <b>7. Hoker</b> 390x390   | <b>IL 03</b>  | 421,-     |
|  |              |           |  |              |           |  |               |           |
| <b>4. Idea U</b> 860x1202  | <b>ID 14</b> | 735,-     | <b>6. Idea T</b> 600x1600   | <b>GT 41</b> | 912,-     | <b>8. Gepolsterte Kappe</b> ø 350   | <b>UTN 01</b> | 290,-     |
|  |              |           |  |              |           |  |               |           |

# NOTIZEN

Ihr Fachhändler in Berlin:

bam büromöbel Handels GmbH  
Richard-Wagner-Str. 48  
10585 Berlin

tel : +49 30 321 12 28  
service@bam-bueromoebel.de