

L-1

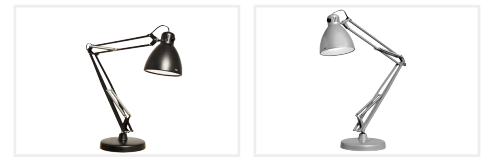
Die Design-Ikone



LUXO

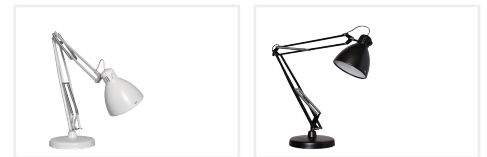


L-1 LED



L-1 LED

L-1 LED



L-1

L-1



Produktbeschreibung

Das Original

Das Design der L-1 Arbeitsplatzleuchte ist schlank und elegant, sowie vielseitig und flexibel. Da es der L-1 an nichts mangelt, ist sie immer eine gute Wahl.

Ein großartiges Design erscheint immer selbsterklärend, wenn der Benutzer es zum ersten Mal sieht. Es ist so, als ob im Design eine Art Wahrheit verborgen liegt, die nur darauf wartet, ins rechte Licht gerückt zu werden. Ein Beispiel hierfür ist, die Gelenkkonstruktion der L-1, die dem menschlichen Ober- und Unterarm ähnelt und für die gewünschte Funktionalität der Arbeitsplatzleuchte sorgt. Die L-1 ist ein Musterbeispiel dafür, wie eine Leuchte mit ein paar Schrauben, Muttern und Federn als „Muskeln“ zum Leben erweckt werden kann.

Mit mehr als 25 Millionen verkauften Arbeitsplatzleuchten weltweit, ist die L-1 häufiger teil leuchtender Ideen gewesen, als jede andere Tischleuchte der Welt. Sie wird von Kreativen, Studenten, Ingenieuren und im Privatbereich gleichermaßen geschätzt und beleuchtet seit über 80 Jahren originelle Gedanken und Ideen.

L-1

Die Design-Ikone

Technische Beschreibung

- Gehäusematerial & -farbe** Paralleler, federbalancierter Dreifachschwenkarm aus Stahl und Lampenschirm aus Aluminium. L-1 ist in schwarz (RAL 9004), weiß (RAL 9003) oder aluminiumgrau (RAL9006) erhältlich.
- Optik** Symmetrische Lichtverteilung. Weißes Innenleben des Lampenschirmes für eine maximale Effizienz. Die L-1 LED hat einen Opaldiffuser für ein weiches Licht und zur Vermeidung von Blendung.
- Stromversorgung** Plug-in 20V Stromversorgung für LED-Version.
- Lichtquelle** LED: 700lm.
Die korrelierte Farbtemperatur (CCT) beträgt 3000 K, Farbwiedergabeindex (CRI) 90.

Kann auch mit 1 x TC-HSE 11 W geliefert werden.
L-1 ist für maximal 20W CFL zertifiziert.

- Montage** Standard mit Tischklemme (A-Klemme). Tischfuß und integrierte Tischbefestigungen (TT Tischbefestigung und TE Buchse) sind auf Anfrage erhältlich.

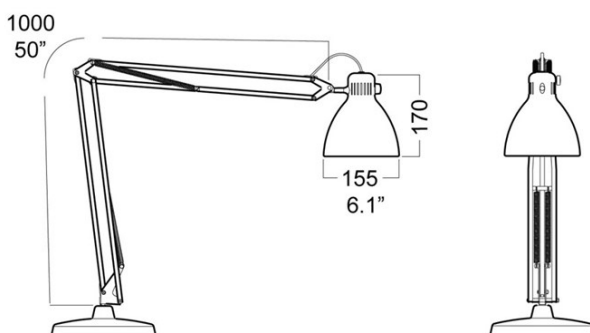
Die L-1 LED Wall wird mit einer Standard-Wandhalterung (WBR) geliefert.

- Armtechnologie** Paralleler, federbalancierter Dreifachschwenkarm aus Stahl und Lampenschirm aus Aluminium. Die Armlänge beträgt 100cm. Es ist eine Auf- und Abbewegung, sowie eine rotierende Kopfbewegung möglich. Hinweis! Die oben genannte Kopfneigung erzeugt mehr Flexibilität, kann aber möglicherweise auch eine unerwünschte Blendung verursachen.

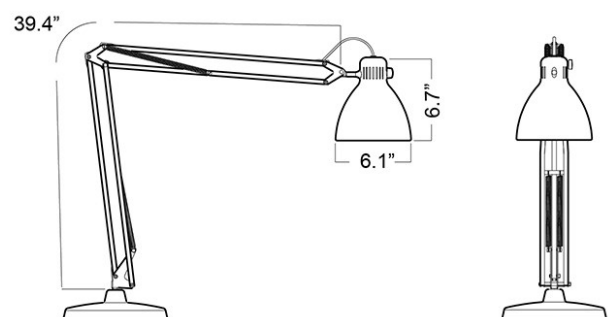
Die L-1 LED Wall verfügt über einen 20cm langen Arm.

- Timer** L-1 LED hat einen Timer. Das Licht wird automatisch nach 4 oder 9 Stunden abgeschaltet, um Energie zu sparen.

Masszeichnung



L-1

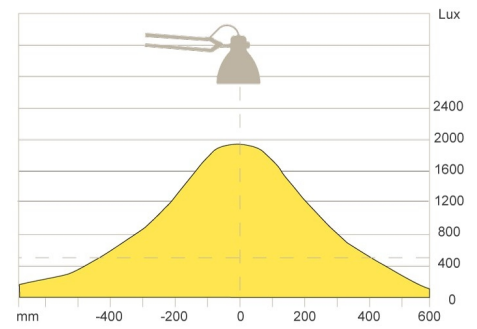
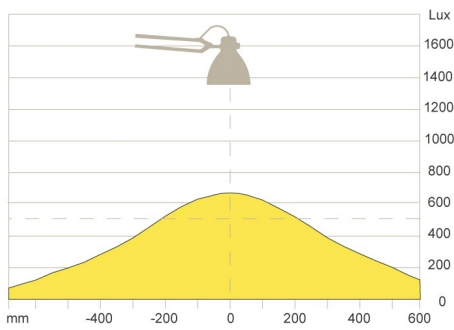


L-1 (USA)

L-1

Die Design-Ikone

Lichtverteilungskurve



Energielabel

