

welcome

to Our Exquisite

# reception

range

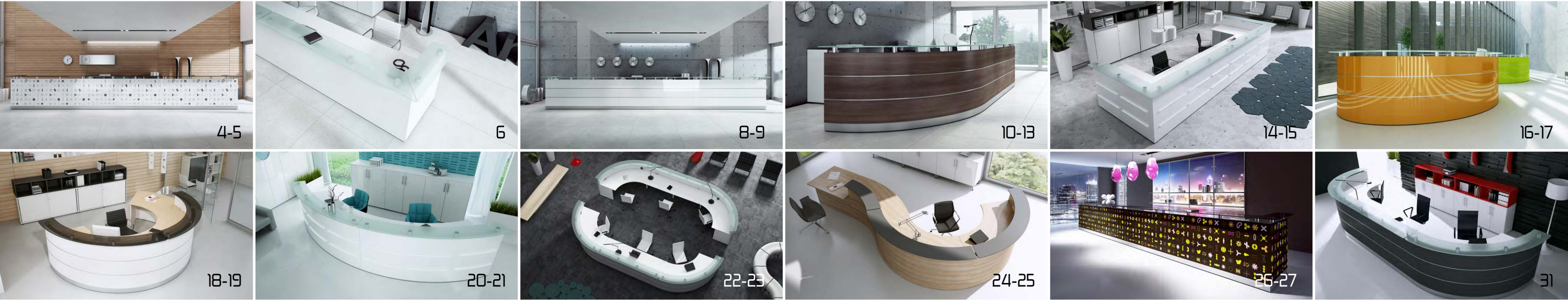


eMEL



veRO

# #1 eMeL reception desk



# #2 VeRo reception desk



# #3 Special Reception Projects





#1 eMEL

reception desk



more info: [maro.pl](http://maro.pl)



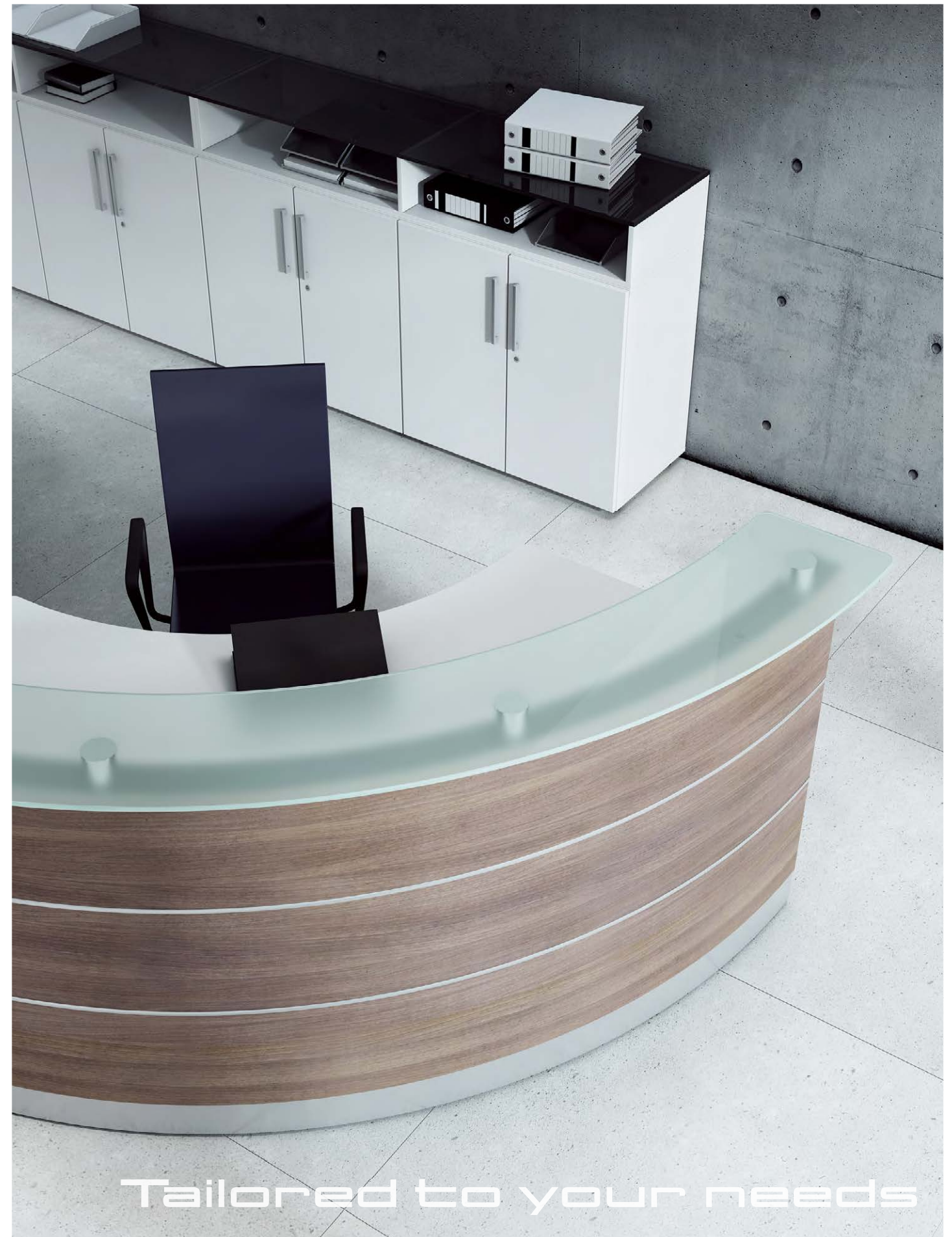


eMeL Sensation



BESPOKE SOLUTIONS

# A Reception Revolution



Tailored to your needs



Grace and elegance



Infinite

shapes and colours

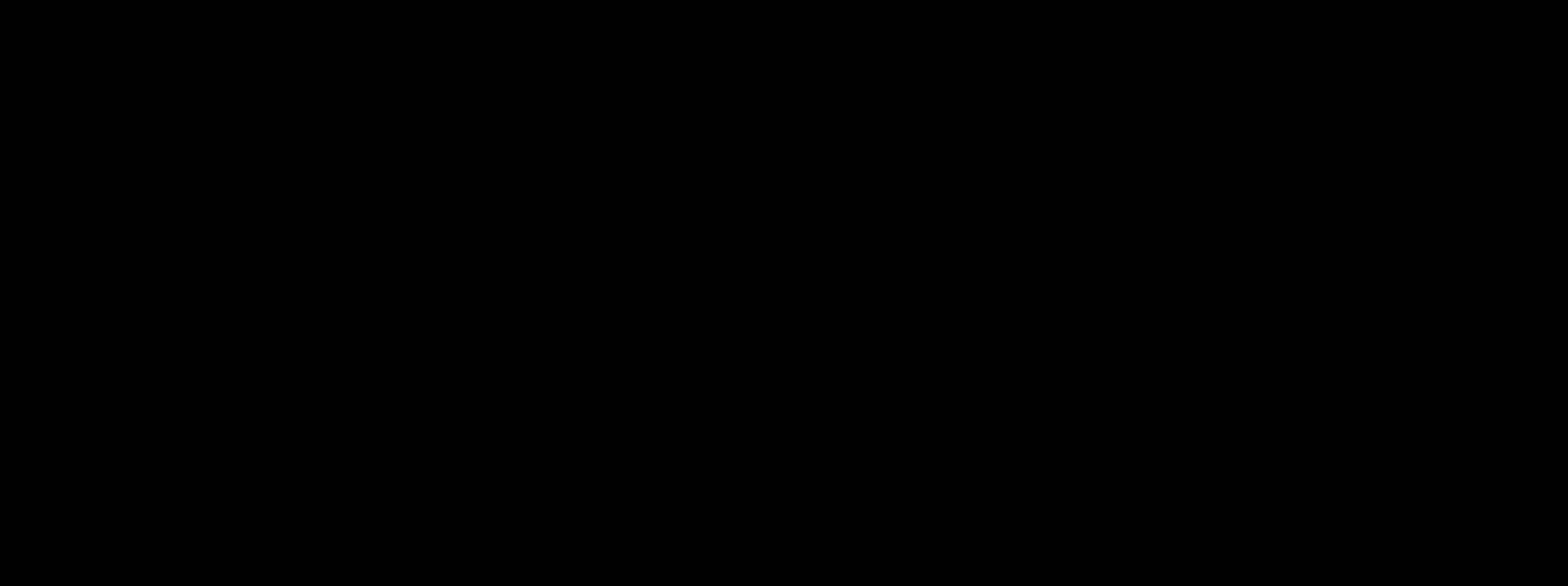


more info: [maro.pl](http://maro.pl)



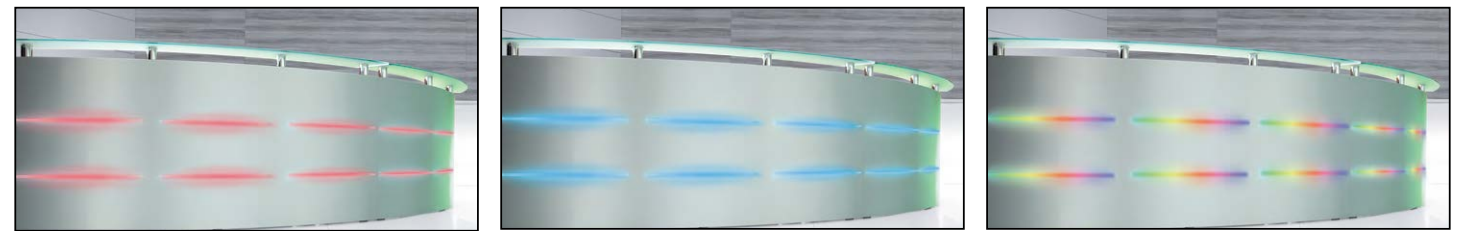
inspirational concepts

inspirational concepts





LED eMeL 5



# Illuminated technology From Maro



more info: [maro.pl](http://maro.pl)

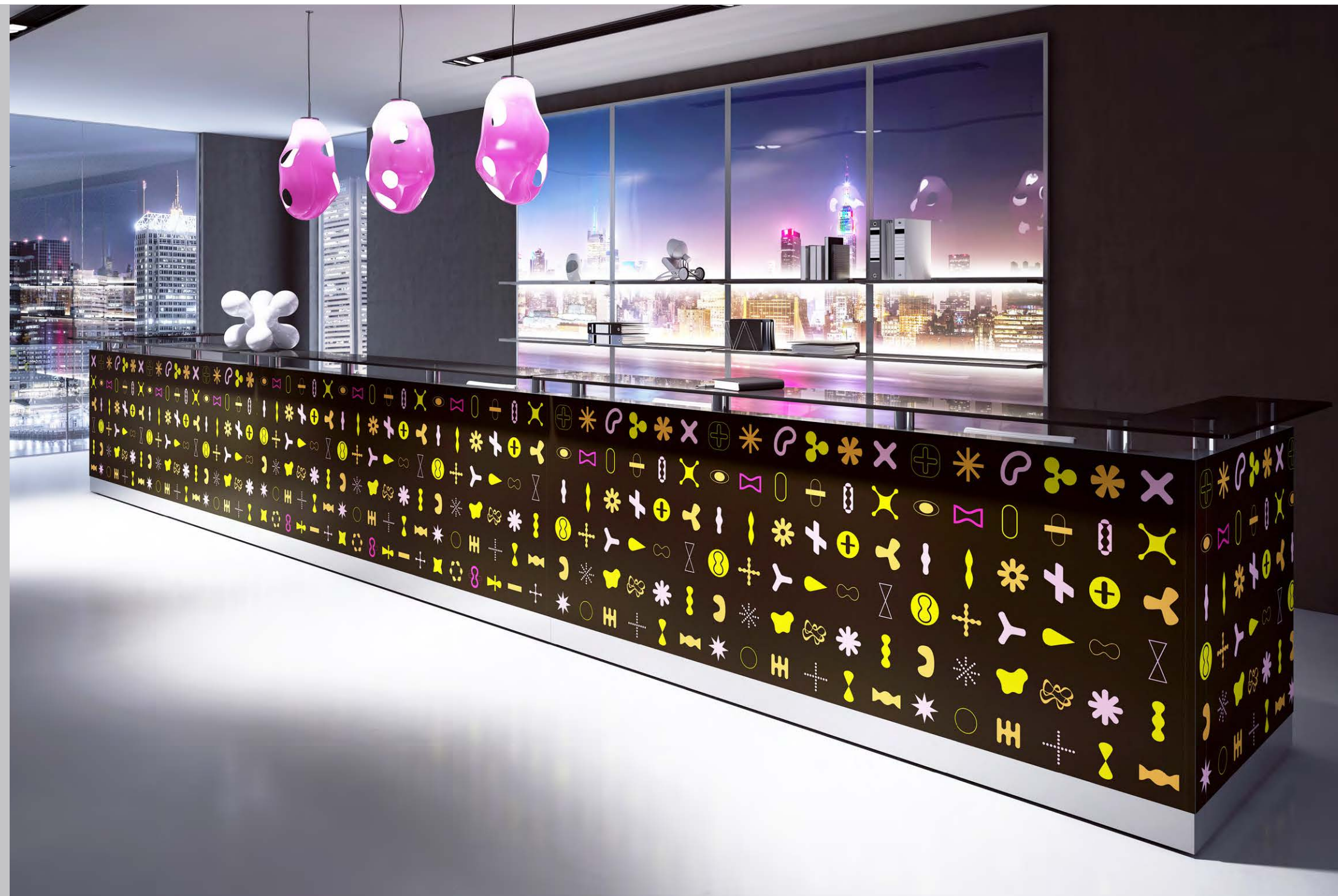




eMeL Chic



# Stunning designs



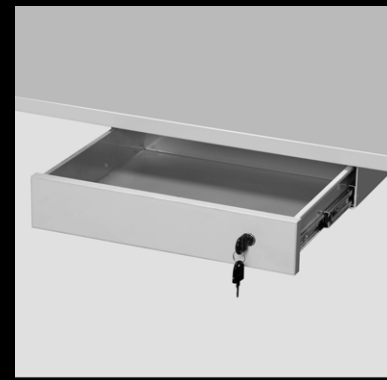
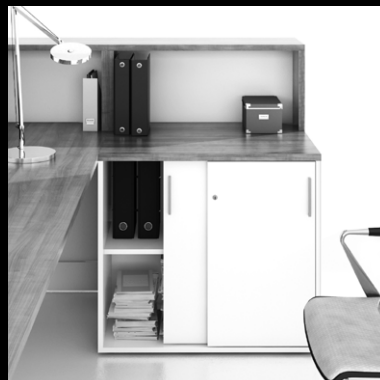
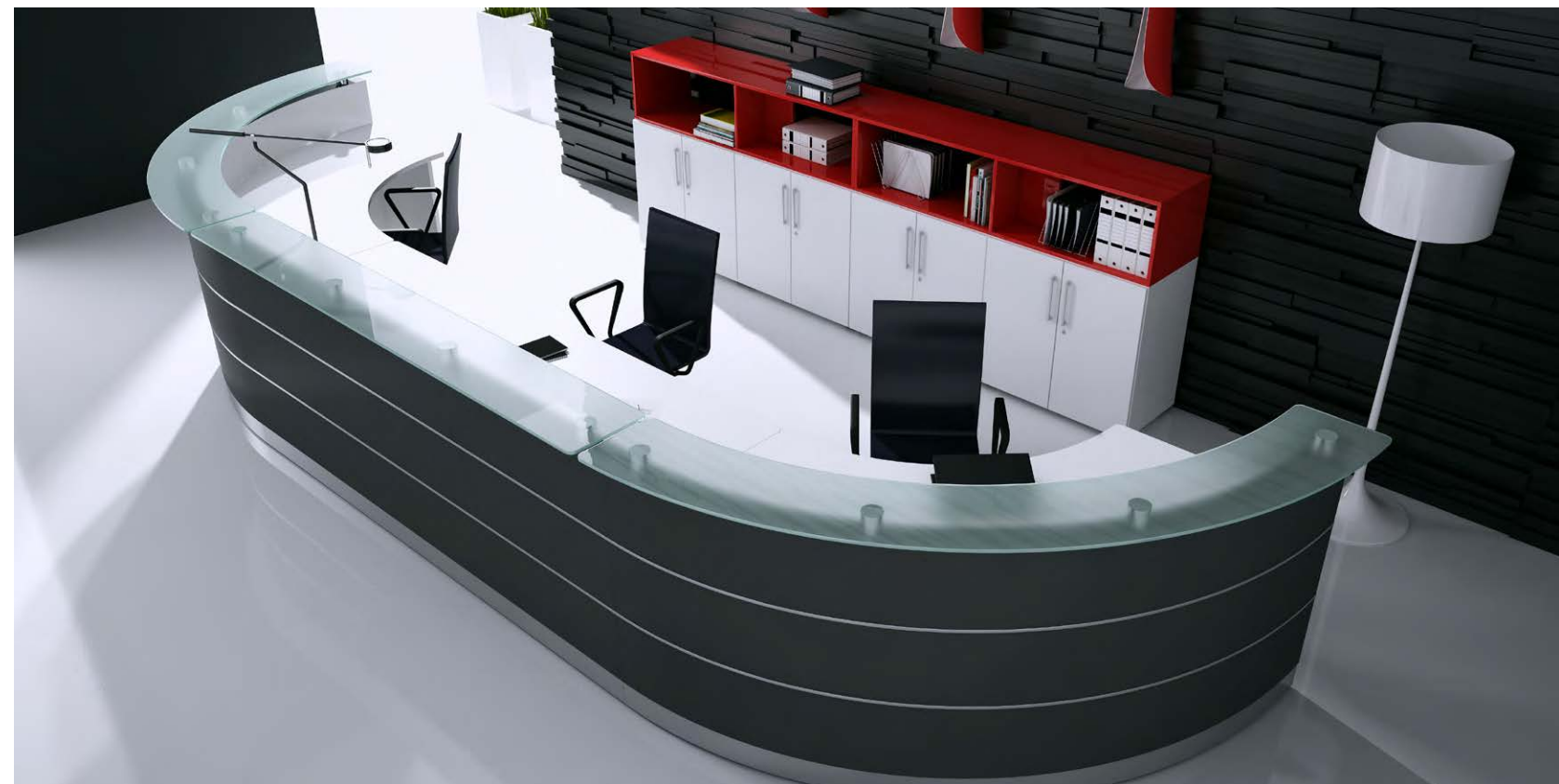


ELEMENTS





# Designer Accessories



more info: [maro.pl](http://maro.pl)





#2 VeRo  
reception desk



AS  
individual  
as you!





Aspirational reality



Perception is everything



Light Touch  
Strong Impression



more info: [maro.pl](http://maro.pl)



maro design



innovation and style



# Complimentary accessories



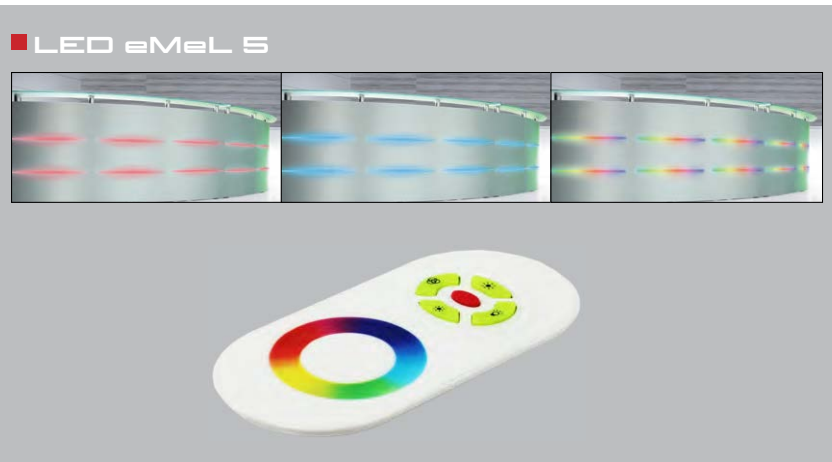
more info: [maro.pl](http://maro.pl)





type **eMeL**

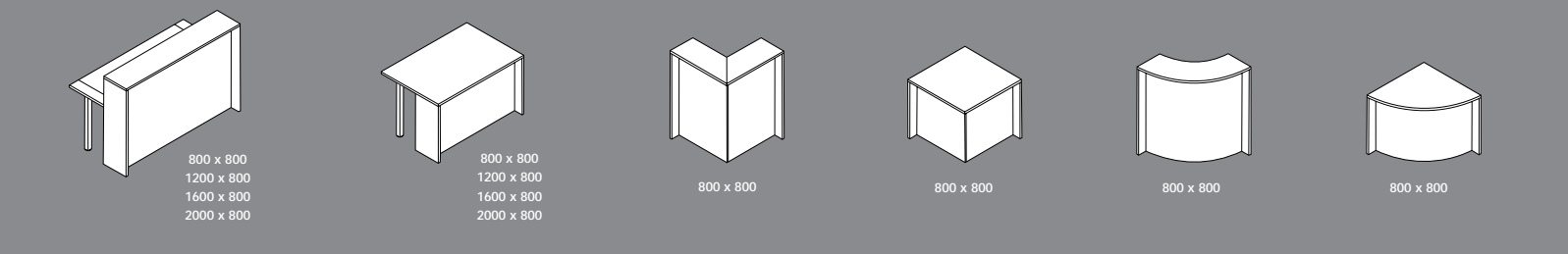
type **VeRo**



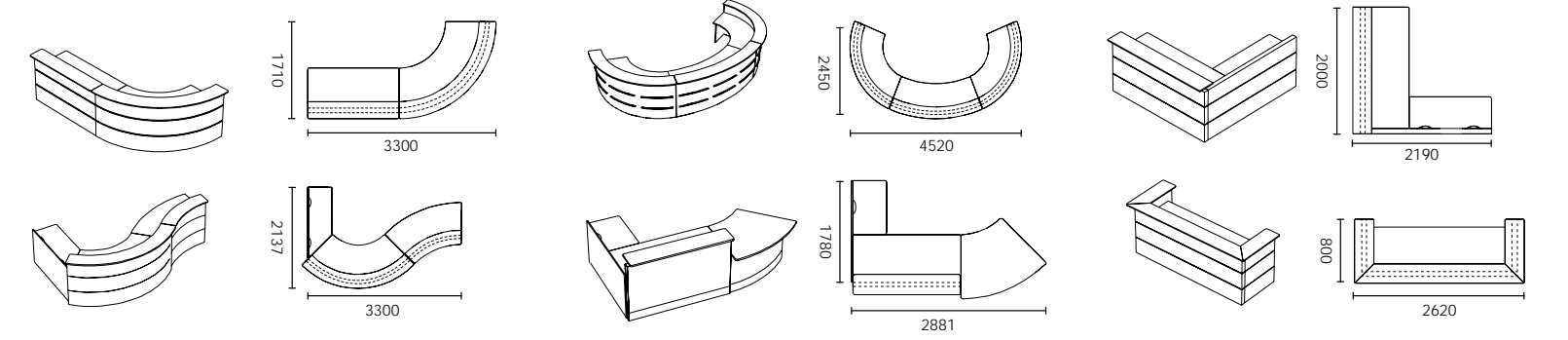
■ Dimensions



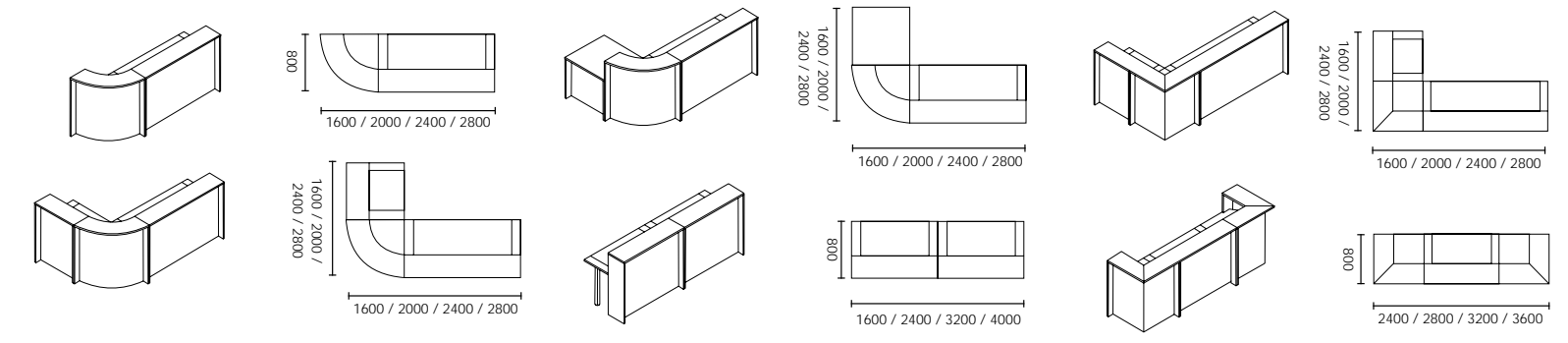
■ Dimensions



■ Sample configurations



■ Sample configurations





Od 1991 roku inwestujemy w jakość i najnowocześniejsze technologie. Dzięki wysoko wykwalifikowanej kadrze w efektywnych procesach przemysłowych realizujemy zlecenia pojedyncze i wielostanowiskowe. Kojarzona z marką premium fabryka MARO m.in. jako pierwsza w Polsce wprowadziła technologię laserową i jako pierwsza wdrożyła normy ISO 9001.

Since 1991 we have been continually investing in the quality of our products, people and systems and employing the very latest cutting-edge technology on our production lines. MARO was the first company in Poland to not only introduce laser technology in to the production process but also to be accredited with ISO 9001 quality standard for Quality Management Systems. This blend of advanced technology combined with our highly qualified and experienced staff, allows us to cater for both small individual orders and larger contracts with the same care and precision.

Seit dem Jahr 1991 investieren wir in Qualität und in modernste Technologien. Mit den neuesten Maschinen und hochqualifizierten Mitarbeitern sind wir in der Lage die Produktionsprozesse effizient zu gestalten. Egal ob Großprojekte oder Sonderwünsche – wir realisieren sie. Als erstes Unternehmen im Land hat MARO die strengen Qualitätsmanagementnormen ISO 9001 erfüllt und gilt auch als Pionier der Einführung von Lasertechnologie im Bereich der Büromöbelherstellung in Polen.

Osiągnięcia  
Leistungen  
Achievements



Wielki Złoty Medal 2004



dobry wzór IWP  
1995, 1996, 1999, 2000



forma  
1997



Wielkopolski  
Filar Biznesu - 2002, 2007



Lider  
Przedsiębiorczości - 2005



Gazeta Biznesu  
1998, 1999



DIAMENT  
MEBLARSTWA  
2008, 2009



solidna firma 2010



FILAR  
BIZNESU  
2013



Lider Przedsiębiorczości  
WYRÓŻNIENIE  
2014



Nagroda Prezydenta RP  
PWK, 2014



NAJLEPSZE  
W POLSCE  
The best in Poland  
2015



Fabryka Mebli Biurowych MARO  
PL 62-052 Komorniki, ul. Fabianowska 100  
T +48 61 890 00 00, F +48 61 890 00 90  
www.maro.pl E maro@maro.pl



bam büromöbel Handels GmbH  
Richard-Wagner-Str. 48  
10585 Berlin  
T +49 30 321 12 28  
service@bam-bueromoebel.de  
www.bam-bueromoebel.de

Niniejsza publikacja nie stanowi oferty w rozumieniu prawnym. MARO zastrzega sobie prawo wprowadzania zmian w oferowanych meblach. Prezentowane kolory mogą odbiegać od rzeczywistości. This publication does not constitute a legally binding agreement. MARO reserves the right to change product specifications at any time without prior notice. The colours represented in this publication may vary from the actual ones. Die unten aufgeführte Publikation ist nicht ein Angebot im rechtlichen Sinne. MARO behält sich das Recht vor, den Produktangebot zu verändern, jeder Zeit gegen ihrer endgültigen Entscheidung, auch ohne früherer Ankündigung. Die auf den Abbildungen zu ersehene Farbkoloristik kann von der originalen Färbung abweichen.

Wszystkie wzory chronione w Urzędzie Patentowym RP

© MARO